

**Краткое руководство по эксплуатации****Основные сведения об изделии**

Инструмент обжимной для модулей товарного знака ИТК (далее – инструмент) предназначен для быстрого терминирувания модулей Keystone Jack и позволяет сократить время выполнения монтажных работ. Инструмент оснащен лезвиями для обрезки проводов.

Технические данные

Основные технические данные инструмента приведены в таблице 1.

Структура условного обозначения артикула инструмента: HS-5098-X₁, где HS - инструмент обжимной для модулей;

5098 - номер модели инструмента;

X₁ – тип инструмента: А – 90°, В – 180°.

Внешний вид и габаритные размеры инструмента указаны на рисунке 1.

Комплектность

Комплект поставки изделия представлен в таблице 2.

Правила монтажа и эксплуатации**ЗАПРЕЩАЕТСЯ**

Использовать инструмент не по назначению (в качестве рычага, ударного инструмента и т.п.).

Работать неисправным инструментом.

Производить обжим наконечников, находящихся под напряжением (потенциалом).

Перед началом работы необходимо внимательно осмотреть инструмент и убедиться в отсутствии трещин, деформации, вмятин на обжимных кромках. Рукоятки должны быть чистыми и сухими, без следов масла или смазки.

Если инструмент новый, извлеките его из упаковки.

Снимите замок для освобождения хода рукоятей.

Обрежьте и зачистите кабель для подготовки к терминируванию жил в модуль Keystone Jack.

Используйте площадку для заделки модулей Keystone Jack для более быстрой и качественной заделки.

Инструментом для заделки (не входит в комплект поставки) терминируйте жилы в модуль Keystone Jack.

Подготовленный модуль с кабелем вставить в гнездо инструмента.

Сожмите ручки инструмента до упора, пока ножи инструмента не обрежут излишки жил.

Выньте обжатый модуль Keystone Jack из инструмента.

Инструмент является законченным изделием и ремонту не подлежит. При выходе из строя изделие необходимо утилизировать.

Транспортирование, хранение и утилизация

Транспортирование инструмента допускается любым видом крытого транспорта в упаковке изготовителя, обеспечивающей предохранение от механических повреждений при температуре от минус 30 °С до плюс 70 °С.

Хранение инструмента осуществляется в упаковке изготовителя в помещениях с естественной вентиляцией при относительной влажности воздуха менее 85 % и температуре от минус 30 °С до плюс 70 °С.

Утилизация инструмента производится путём передачи в специализированные организации по приёмке и переработке вторсырья.

Срок службы и гарантии изготовителя

Гарантийный срок эксплуатации инструмента – 1 год со дня продажи при условии соблюдения потребителем правил эксплуатации, транспортирования, хранения.

Срок службы инструмента не менее 15 лет.

Basic information on the product

The crimping tool for modules of the ITK trademark (hereinafter referred to as the tool) is designed for quick termination of Keystone Jack modules and allows you to reduce the time of installation work.

The tool is equipped with blades for cutting wires.

Technical data

The main technical data of the tool are given in the table 1.

The structure of the tool order code symbol: HS-5098-X₁,
where: HS is a crimping tool for modules;

5098 is a tool model number;

X₁ is a tool type: A – 90°; B – 180°.

The appearance and overall dimensions of the tool are shown in the figure 1.

Complete of set

The scope of delivery of the product is shown in the table 2.

Installation and operation rules**FORBIDDEN**

Using the tool for other purposes (as a lever, percussion instrument, etc.).

Working with a faulty tool.

Crimping the tips under voltage (potential).

Before starting work, carefully inspect the tool and make sure that there are no cracks, deformations, dents on the crimping edges. The handles should be clean and dry, without traces of oil or grease.

If the tool is new, remove it from the package.

Remove the lock to release the handle stroke.

Cut and strip the cable to prepare for terminating the cores into the Keystone Jack module.

Use the Keystone Jack modules terminating pad for faster and better terminating.

With the terminating tool (not included in the package) terminate the cores into the Keystone Jack module.

Insert the prepared module with the cable into the tool socket.

Press the tool handles all the way until the tool blades cut off the excess cores.

Remove the compressed Keystone Jack module from the tool.

The tool is a finished product and cannot be repaired. In case of failure, the product must be disposed of.

Transportation, storage and disposal

Transportation of the tool is allowed by any type of covered transport in the manufacturer's package which provides protection from mechanical damage at temperatures from minus 30 °C to plus 70 °C.

The tool is to be stored in the manufacturer's package in rooms with natural ventilation at a relative humidity of less than 85 % and a temperature from minus 30 °C to plus 70 °C.

The disposal of the tool is to be carried out by transferring it to specialized organizations for the acceptance and processing of recyclable materials.

Service life and manufacturer's warranty

The warranty period of the tool is 1 year from the date of sale, provided that the consumer complies with the rules of operation, transportation, storage.

The service life of the tool is at least 15 years.

Таблица 1 – Технические данные / Table 1 - Technical data

Наименование параметра / Parameter denomination	Значение / Value
Основные параметры / Basic parameters	
Конструкция механизма / Mechanism design	Рессорно-пружинный, выдвижной / Spring and retracting mechanism
Рабочие положения / Working position	Вертикальное, горизонтальное / Vertical, horizontal
Защитное покрытие / Protective coating	Черное хромирование / Black chrome plating
Температура эксплуатации / Operating temperature	(0 ... +60) °C
Материалы / Materials	
Материал рукоятки / Handle material	Поливинилхлорид (ПВХ) / Polyvinyl chloride (PVC)
Материал корпуса / Enclosure material	Углеродистая сталь / Carbon steel
Материал лезвия / Blade material	Сплав инструментальной нержавеющей стали / Instrument stainless steel
Цвета / Colour	
Цвет ручки / Handle color	Синий / Blue
Цвет корпуса / Enclosure color	Черный / Black

Таблица 2 – Комплект поставки / Table 2 – The scope of delivery

Наименование / Designation	Количество, шт. (pcs.) / Quantity, pcs (stk.)
Обжимной инструмент / Crimping tool	1

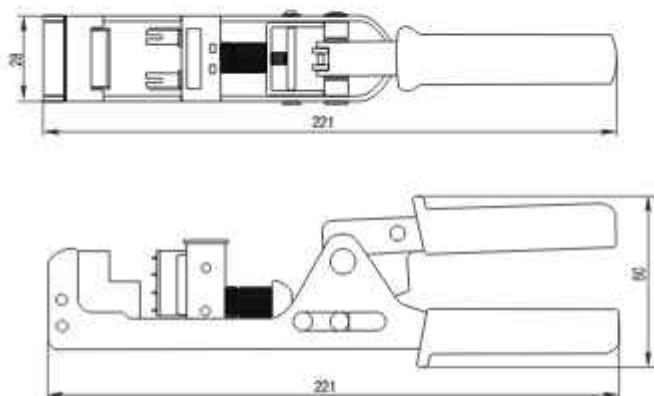


Рисунок 1 – Габаритные размеры обжимного инструмента /
Figure 1 - Overall dimensions of the crimping tool